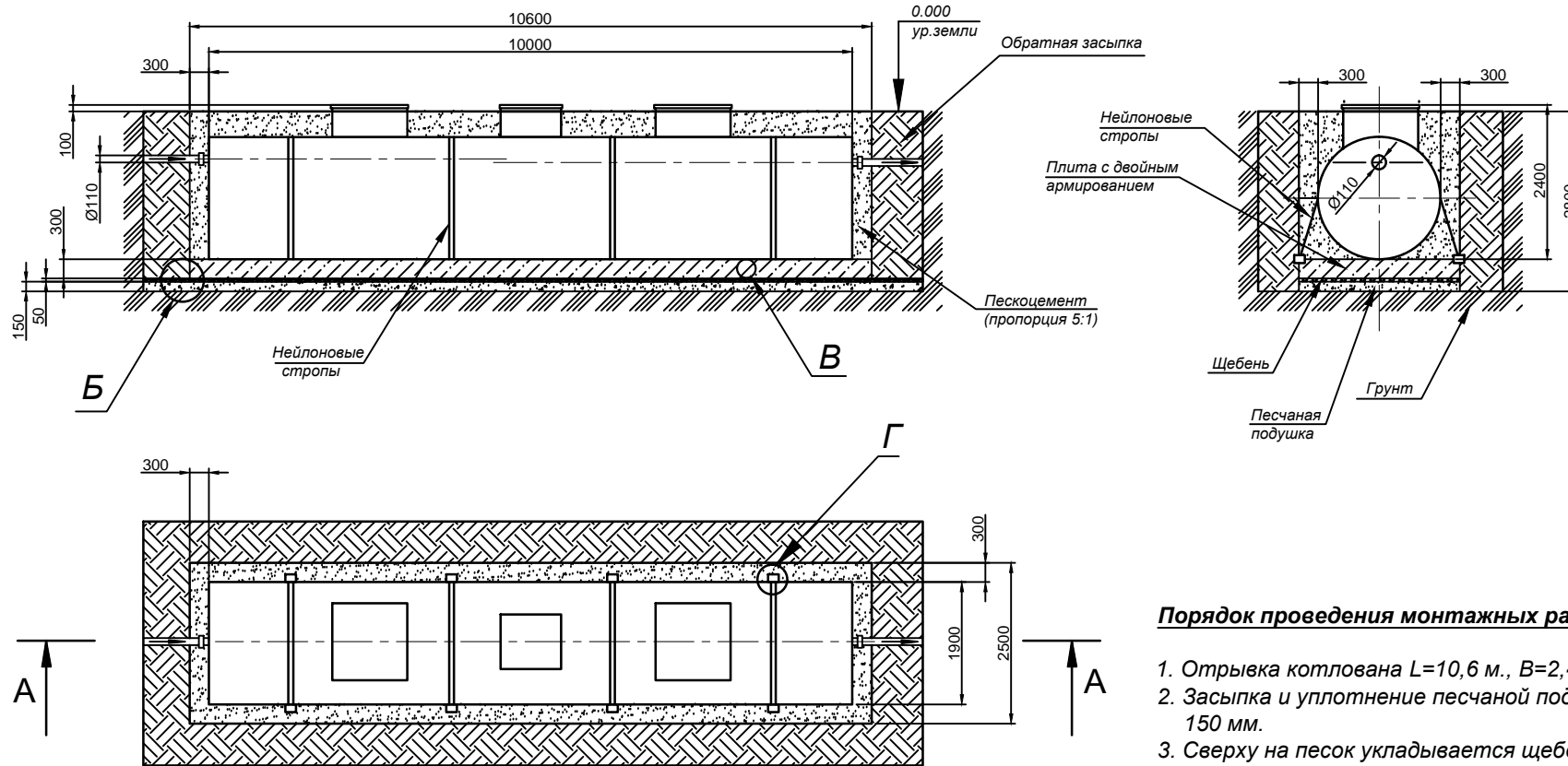
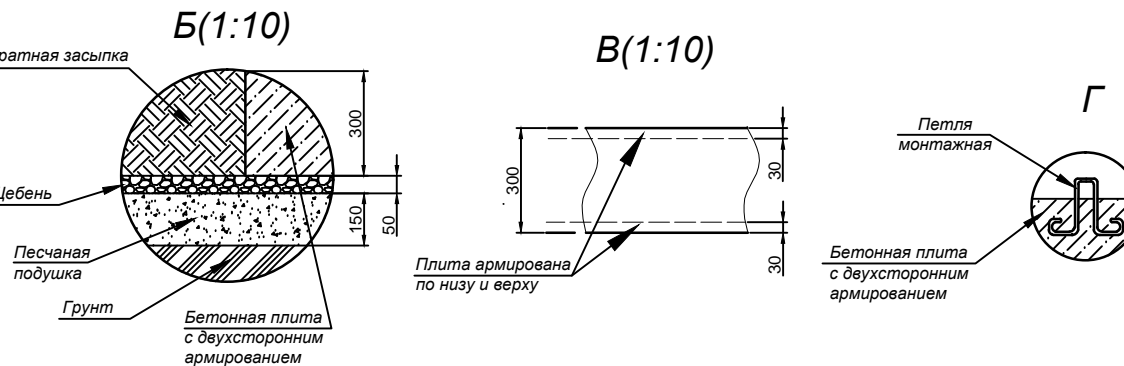


A:A



Порядок проведения монтажных работ:

1. Отрывка котлована L=10,6 м., B=2,4 м., H=2,8 м.
2. Засыпка и уплотнение песчаной подушки толщиной 150 мм.
3. Сверху на песок укладывается щебень средней фракции толщиной 50 мм.
4. На щебёночную подушку заливается монолитная армированная плита H=300 мм. (арматура класса А-III Ø12-14 мм., бетон М300)
5. Установка изделия на подготовленную плиту
6. Крепление канатом из синтетического волокна Ø20-30 мм. с шагом 1,5-2,0 м.
7. Обратная засыпка пазух котлована песком с одновременной заливкой водой внутрь изделия



Листов. промен.

Сторона. №
 Вид. № листа
 Попр. и дата
 Взам. штаб. №
 Изб. № штаб.
 Попр. и дата
 Вид. № листа

				ЛОС ГРИНЛОС ПРОМ 90				
Изм.	Лист	№ докум.	Попр.	Дата	Монтажная схема самотёчная	Лит.	Масса	Масштаб
Разроб.	Проб.	Т.контр.	Н.контр.	Итв.		Лист	Листов	1
					Общий вид			
						Копировал		Формат А2