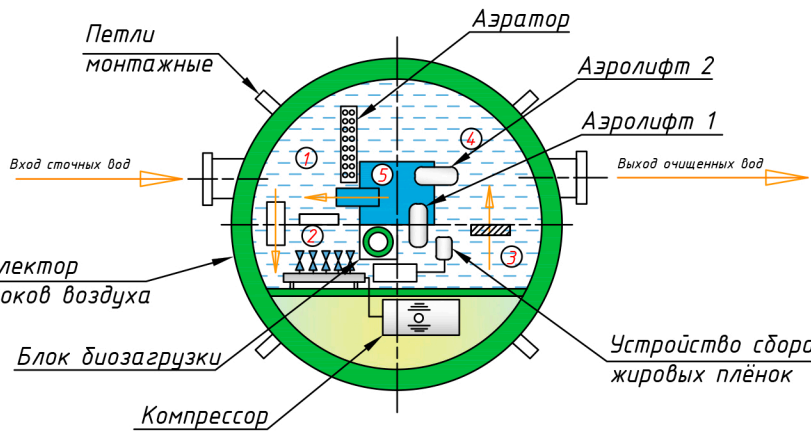
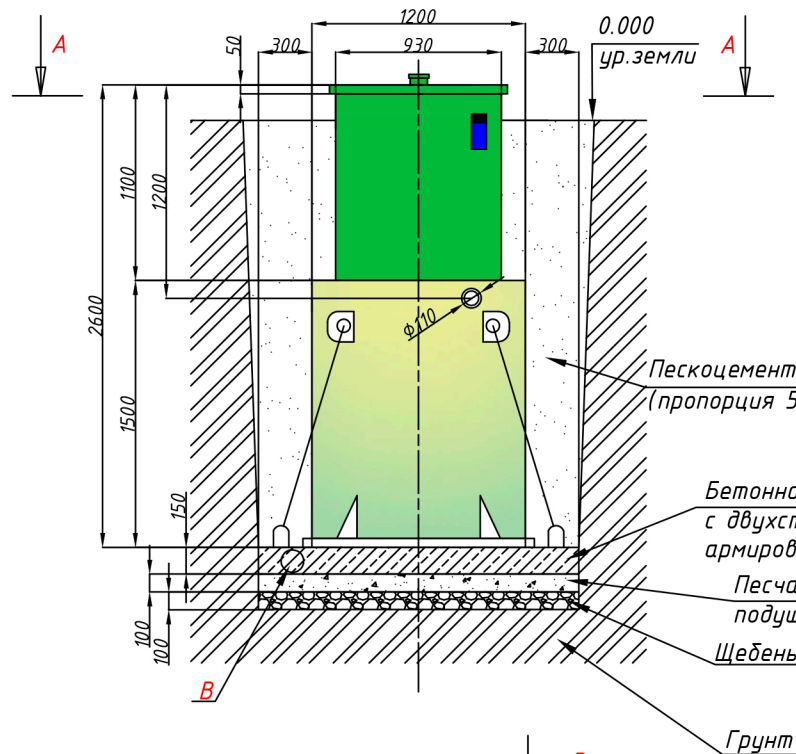
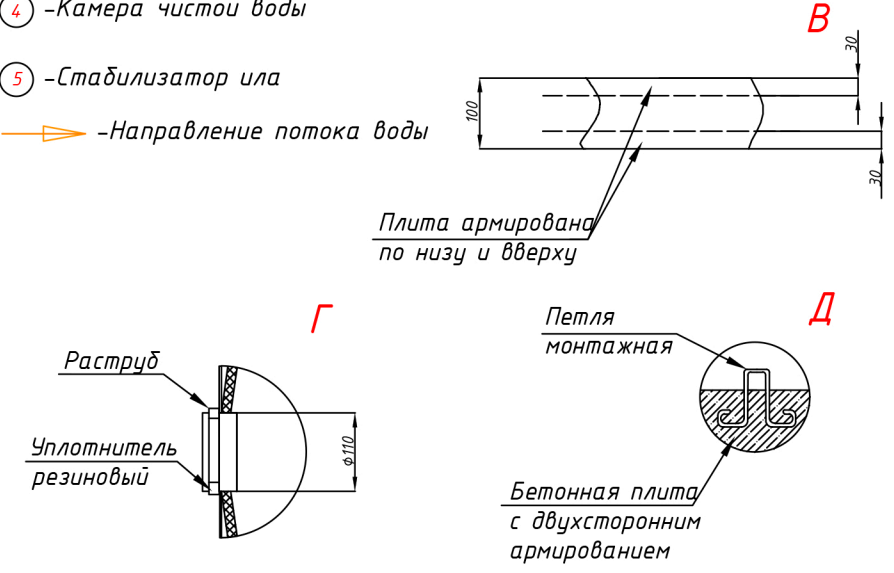
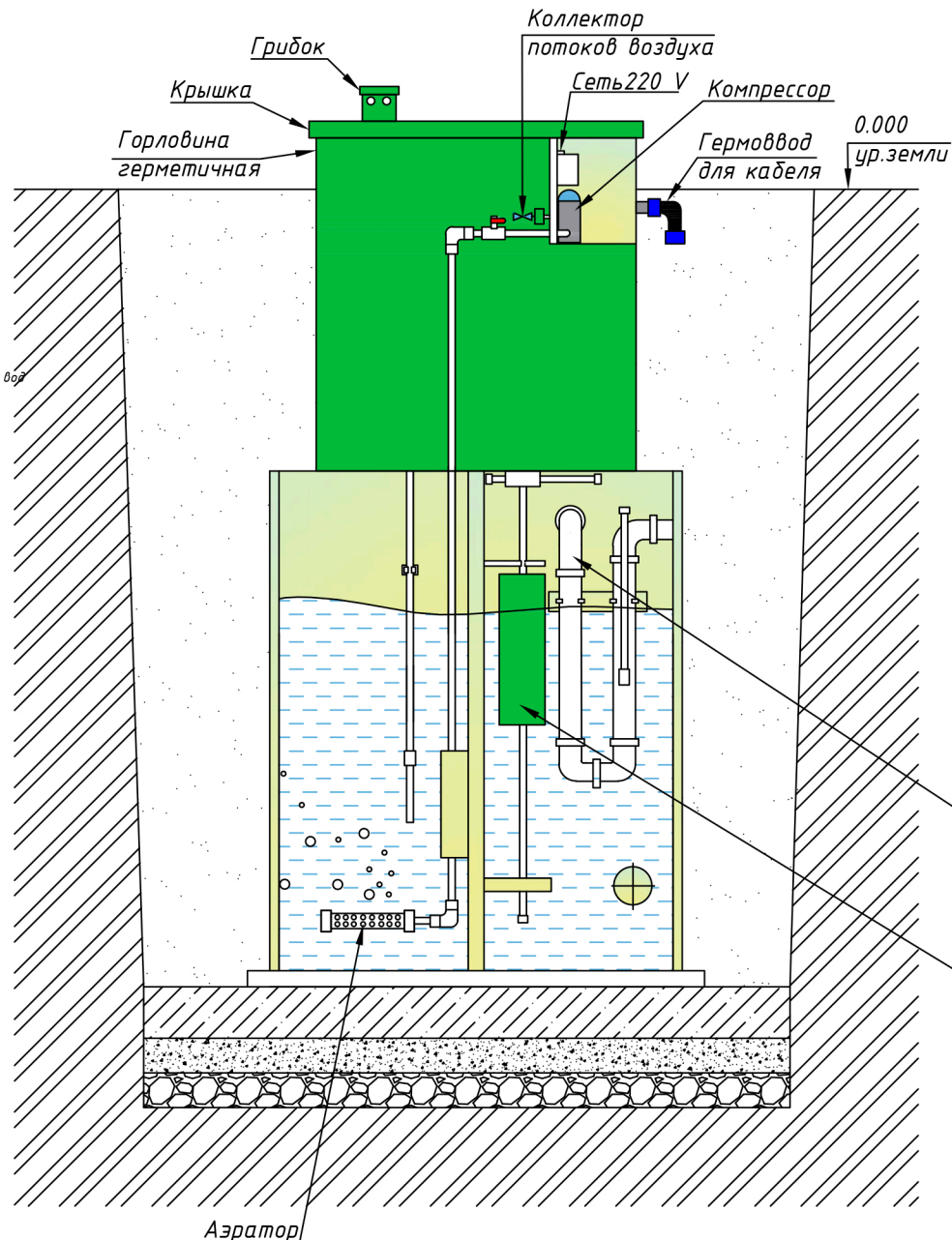


Разрез (без основания) А-А



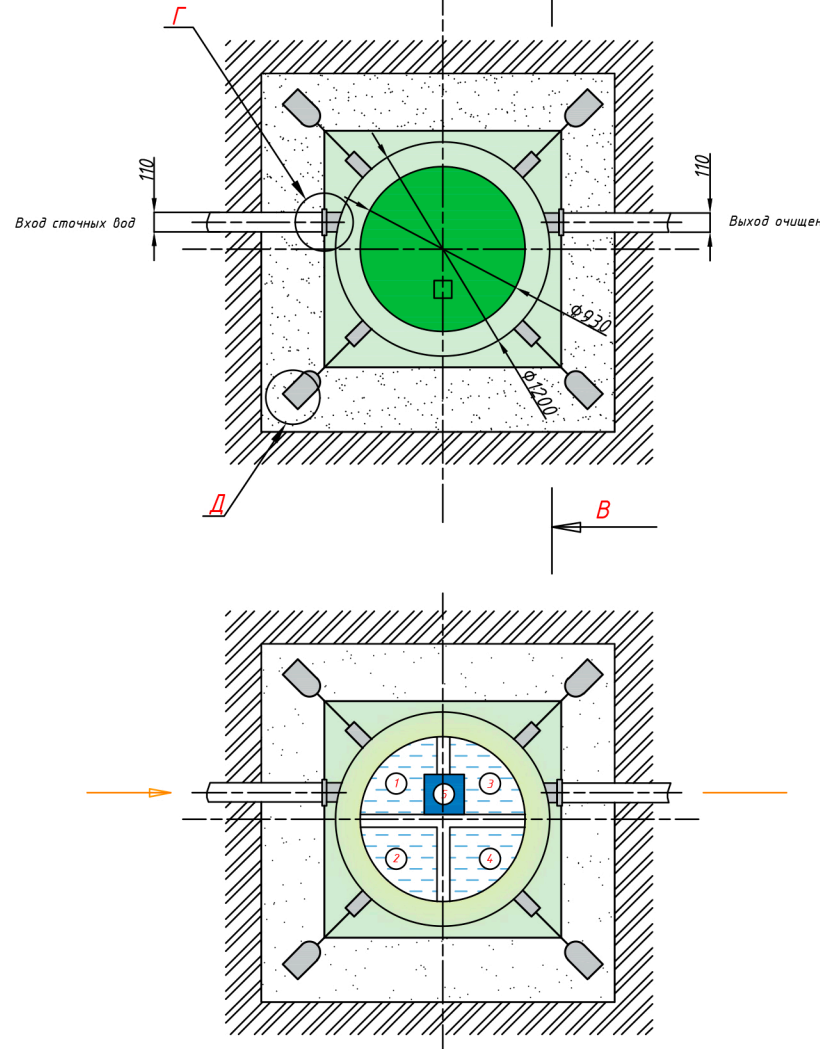
- ① - Аэротенк
- ② - Биореактор
- ③ - Камера денитрификации
- ④ - Камера чистой воды
- ⑤ - Стабилизатор или
- ➔ - Направление потока воды

Разрез Б-Б



Порядок проведения монтажных работ:

1. Подготовка котлована L=1,8 м, B=1,8 м, H=2,9 м.
2. Засыпка на дно котлована щебня средней фракции толщиной 150 мм.
3. Сверху на щебень укладывается и уплотняется песчаная подушка толщиной не менее 50 мм.
4. На песчаную подушку заливается монолитная армированная плита H=300 мм (арматура класса А-III Φ 12-14 мм., бетон М300).
5. Установка изделия на подготовленную плиту.
6. Крепление канатом из синтетического волокна Φ 20-30 мм с шагом 1,5-2,0 м.
7. Обратная засыпка пазух котлована песком с периодическим поливом водой и его уплотнением, а также с одновременной заливкой водой внутрь изделия.



Устройство сбора жировых плёнок

Блок биоагрузки

				АЭРО 5 Лонг			
Изм.	Лист	№ докум.	Подп.	Дата	Лит.	Масса	Масштаб
						106	
					Лист	Листов	1
					Общий вид		

ГРИНЛОС Аэро 5 Лонг
(Монтажная схема)
Удлиненная

Перв. примен.
Справ. №
Подп. и дата.
Инв. № дубл.
Взам. инв. №
Подп. и дата.
Инв. № подл.